

# LOUP

Технические инновации созданные для людей



Планочный предохранитель-  
выключатель-разъединитель (ПВР)



Масштабировать  
бизнес



Производить  
качественный товар



Быть профессионалом  
в торговле



Стать лидером  
в отрасли

## Планочный предохранитель-выключатель-разъединитель (ПВР)

### ⚡ Сфера применения

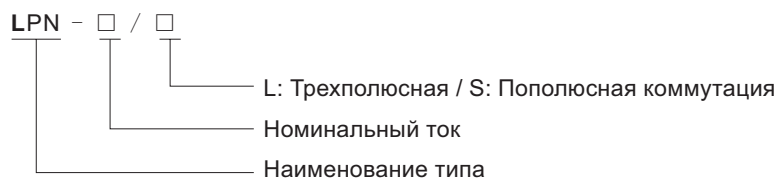
Планочный предохранитель-выключатель-разъединитель (ПВР) серии LPN предназначен для включения и выключения нагрузки, защиты от коротких замыканий и перегрузок трехфазных электрических цепей напряжением до 690В переменного тока, частотой 50/60 Гц. Номинальные токи 160А - 630А. ПВР серии LPN соответствуют требованиям GB13539.2, GB14048.3, IEC60269.2, IEC60947.3.



### ⚡ Особенности

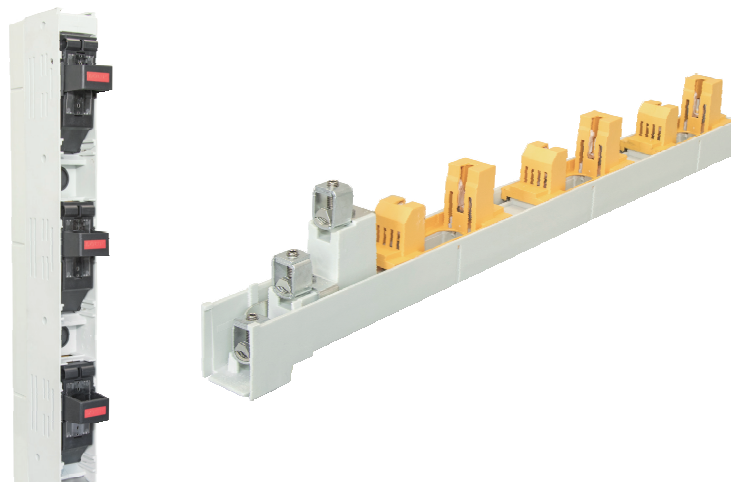
Планочный предохранитель-выключатель-разъединитель (ПВР) серии LPN - это 3-полюсный держатель предохранителей для установки на токопроводящие шины. Он объединяет три однополюсных предохранителя в ряду. Питающие контакты каждой фазы подключаются к токопроводящим шинам, а выходные контакты выведены на прижимную пластину или болтовой зажим. Держатель токоведущих частей изготовлен из прочного полиэстера, армированного стекловолокном. Посеребренные контакты предохранителя сочетаются с лужеными выводами. Посеребренные контакты предохранителя вместе с лужеными свинцовыми пластинами обеспечивают низкое потребление энергии, высокую мощность и низкое повышение температуры.

### ⚡ Модели и их значения



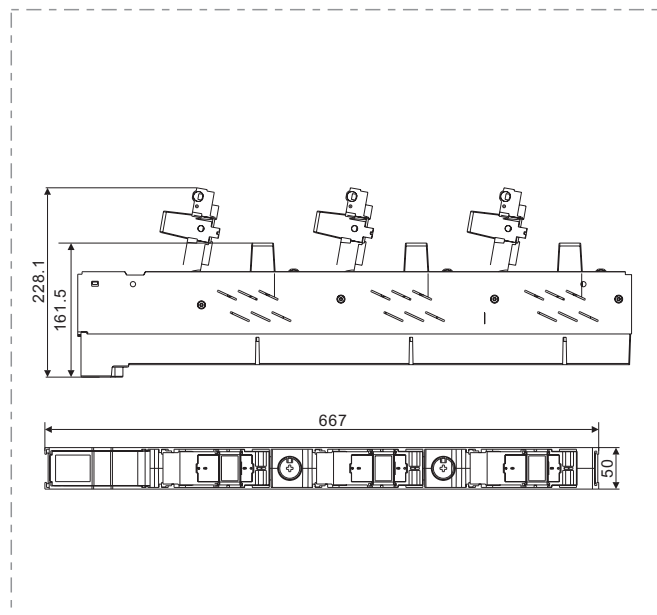
### ⚡ Внешние и установочные размеры

Модель	Шина (мм)	Плавк. вставки	Тип коммутации	Артикул
LPN-160/S	185	NH00	Пофазный	LPN001
LPN-160/L	185	NH00	Трёхфазный	LPN002

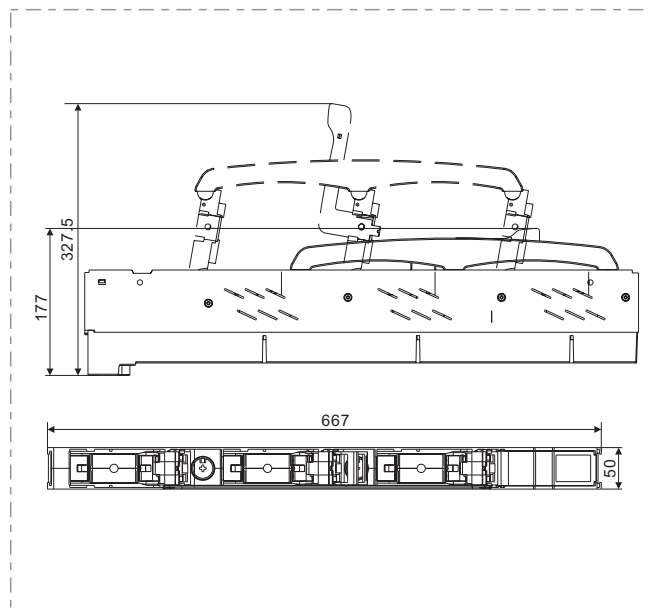


**Планочный предохранитель-выключатель-разъединитель (ПВР)**

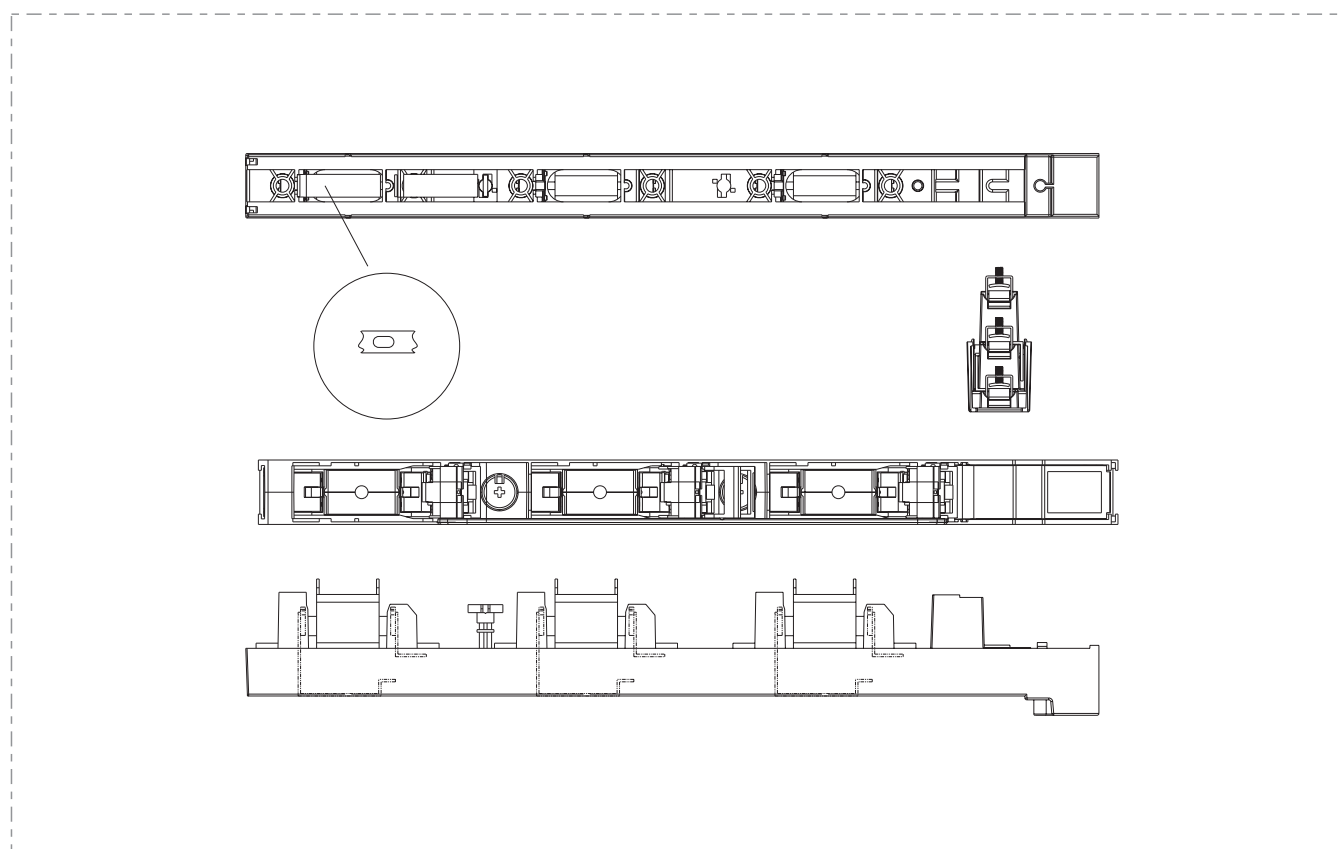
LPN-160/S Пополнолюсная коммутация



LPN-160/L Трехполюсная коммутация



Основание



## Планочный предохранитель-выключатель-разъединитель (ПВР)

### 🔌 Технические характеристики

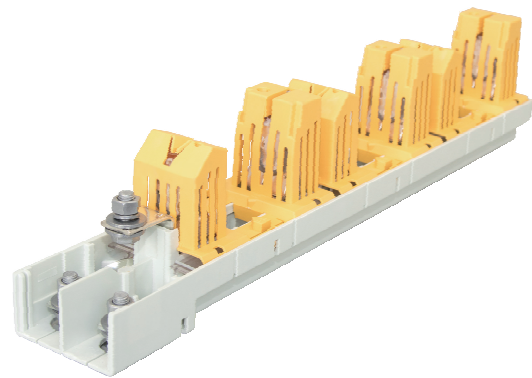
Тип				
Наименование характеристики		Обознач.	Ед. изм.	
Электрические параметры	Номинальное рабочее напряжение	Ue	В	AC500
	Номинальный рабочий ток	In	А	160
	Условный тепловой ток	Ith	А	160
	Тепловой ток с короткозамыкающей шинкой	Ith	А	
	Рабочая частота	-	Гц	40-60
	Напряжение изоляции	Ui	В	
	Ток короткого замыкания	-	кА	50
	Категория применения	-	-	AC-22В
	Ток включения/Ток отключения	-	А	480
	Импульсное перенапряжение	Uimp	кВ	8
	Электрический ресурс (циклы)	-	-	200
	Потери мощности без плавкой вставки	Pv	Вт	18
Параметры предохранителя	Габарит предохранителя	-	-	
	Номинальный рабочий ток (gL/gG)	In	А	160
	Макс. допустимая потеря мощности (1 сек)	Pv	Вт	
Конструктивные параметры	Механический ресурс (циклы)	-	-	
	Вес без упаковки	-	кг	100м
	Расстояние между шинами	-	мм	
Подключение	Тип болта	-	-	
	Кабельный наконечник (DIN 46235)	-	мм <sup>2</sup>	1×10-
	Плоские шины	-	мм	
	Момент зажатия	Ma	Н×м	
Степень защиты с лицевой стороны	В закрытом положении (включенном)	-	-	
	В открытом положении (отключенном)	-	-	
Условия эксплуатации	Температура окружающей среды 2	Tu	°С	
	Режим работы	-	-	
	Управление режимом	-	-	
	Монтаж	-	-	
	Высота над уровнем моря	-	м	
	Степень загрязнения	-	-	
	Категория перенапряжения	-	-	

LPN-160			LPN-400				LPN-630				
AC690	DC220	DC440	AC500	AC690	DC220	DC440	AC500	AC690	DC220	DC440	
100	160	100	400	315	400	315	630	500	630	500	
100	160	100	400	315	400	315	630	500	630	500	
210			630				800				
40-60	-	-	40-60	40-60	-	-	40-60	40-60	-	-	
AC690											
50	25	25	80	80	25	25	80	80	25	25	
AC-22B	DC-21B	DC-21B	AC-22B	AC-22B	DC-21B	DC-21B	AC-22B	AC-22B	DC-21B	DC-21B	
300	240	150	1890	945	600	475	2400	1500	945	750	
8	8	8	12	12	8	8	12	12	8	8	
300	200	300	200	200	200	200	200	200	200	200	
7	12	5	49	30	33	21	110	70	74	47	
00			2				3				
100	160	100	400	315	400	315	630	500	630	500	
12			45				48				
1700			1400				1000				
м=1,4	185мм=2,4		4,9				5,6				
100/185			185				185				
M8			M8				M10/M12				
95 (макс. ширина 25мм)			1×10-95 (макс. ширина 25мм)				1×25-150				
20×10			20×10				30×10				
12-15			12-15				30-35				
IP 30											
IP 10											
-45 ... +55											
Продолжительный											
Управление рукояткой											
Горизонтальный, вертикальный											
до 2000 м											
3											
III			III				IV				

## Планочный предохранитель-выключатель-разъединитель (ПВР)

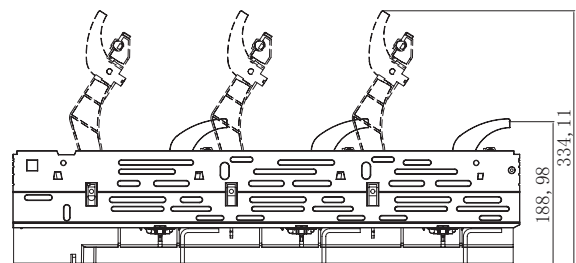
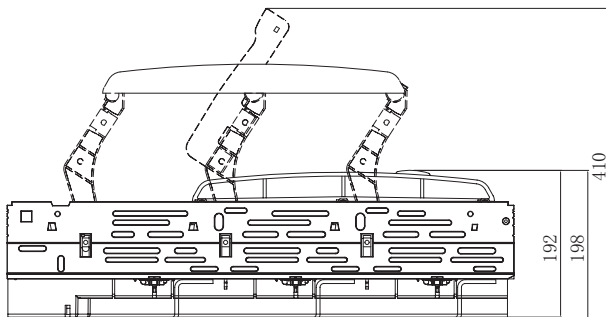
### Внешние и установочные размеры

Модель	Шина(мм)	Плавк. вставки	Тип коммутации	Артикул
LPN-400/L	185	NH2	Трёхфазные	LPN004
LPN-630/L	185	NH3		LPN005
LPN-400/S	185	NH2	Пофазные	LPN007
LPN-630/S	185	NH3		LPN008



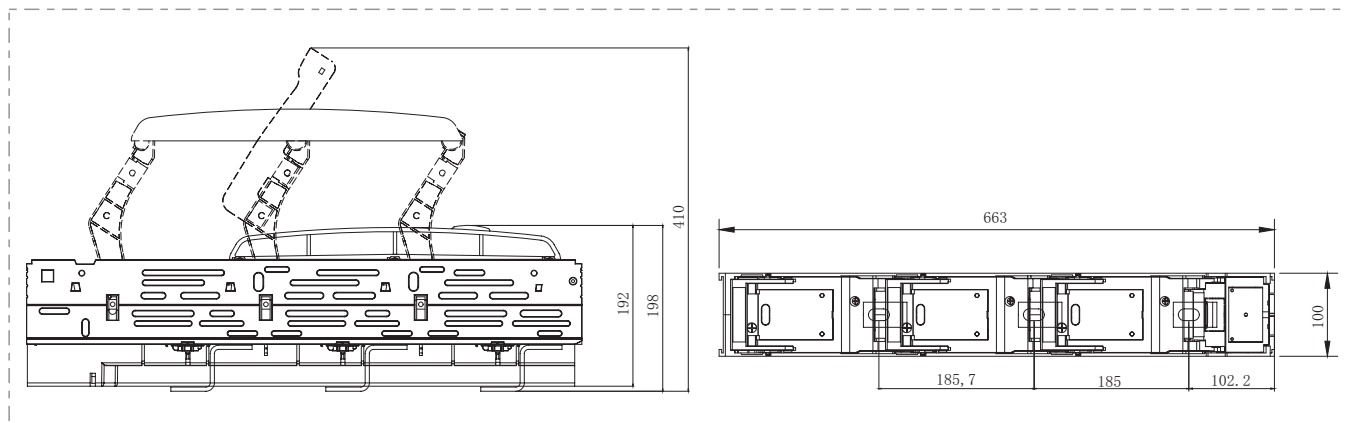
LPN 400-800/L

LPN 400-800/S

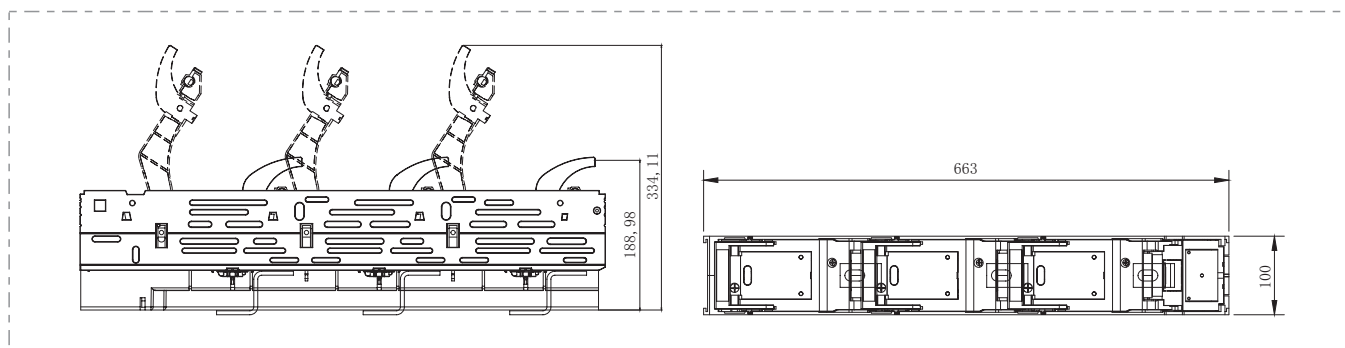


**Планочный предохранитель-выключатель-разъединитель (ПВР)**

LPN 400-800/L Габаритный чертеж



LPN 400-800/S Габаритный чертеж



**Планочный предохранитель-выключатель-разъединитель (ПВР)**

LPN 400-800 Основание

